

Перв. примен.

Справ. №

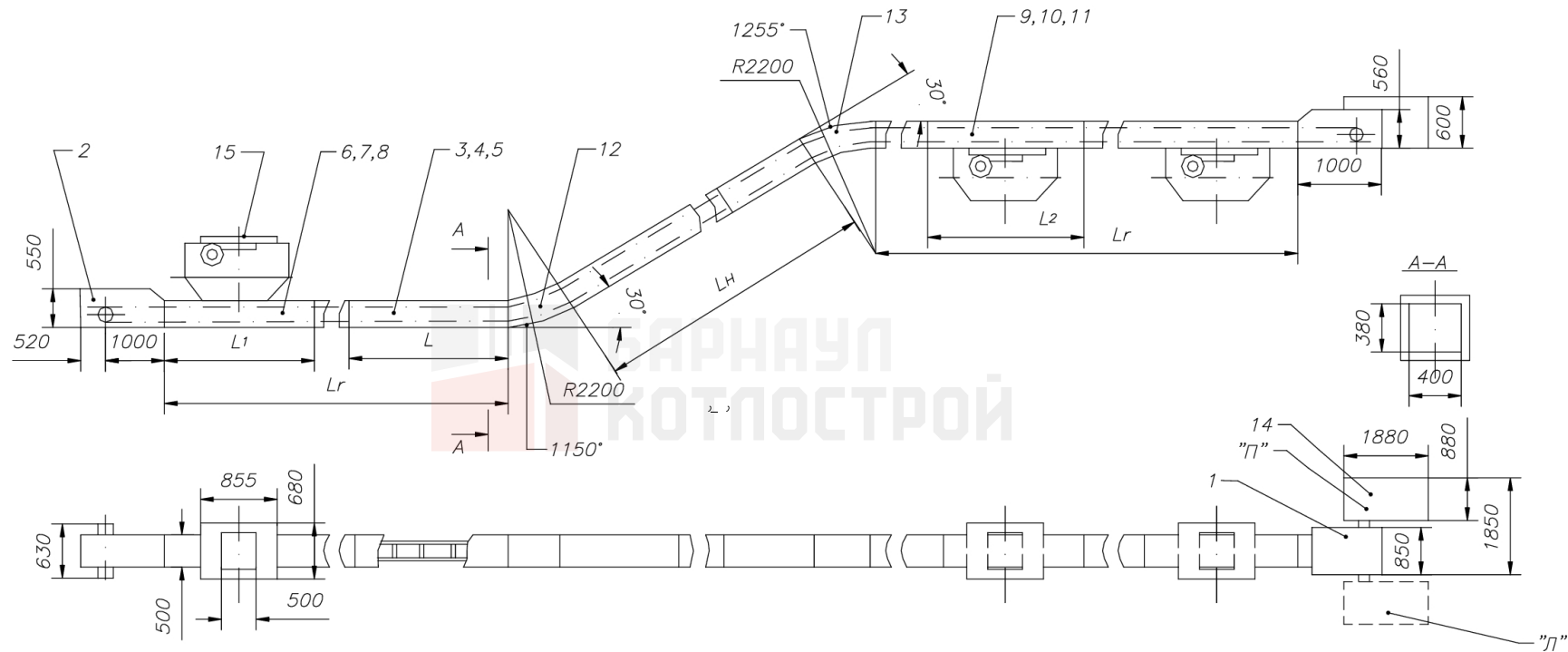
Подп. и дата

Инв. № дробл.

Взам. инв. №

Подп. и дата

Инв. № подл.



Изм.	Лист	№ докум.	Подп.	Дата
Разраб.				
Пров.				
Т.контр.				
Н.контр.				
Утв.				

ТС-2-30

Лит.	Масса	Масштаб
	-	-
Лист	Листов 1	

 **БАРНАУЛ
КОТЛОСТРОЙ**