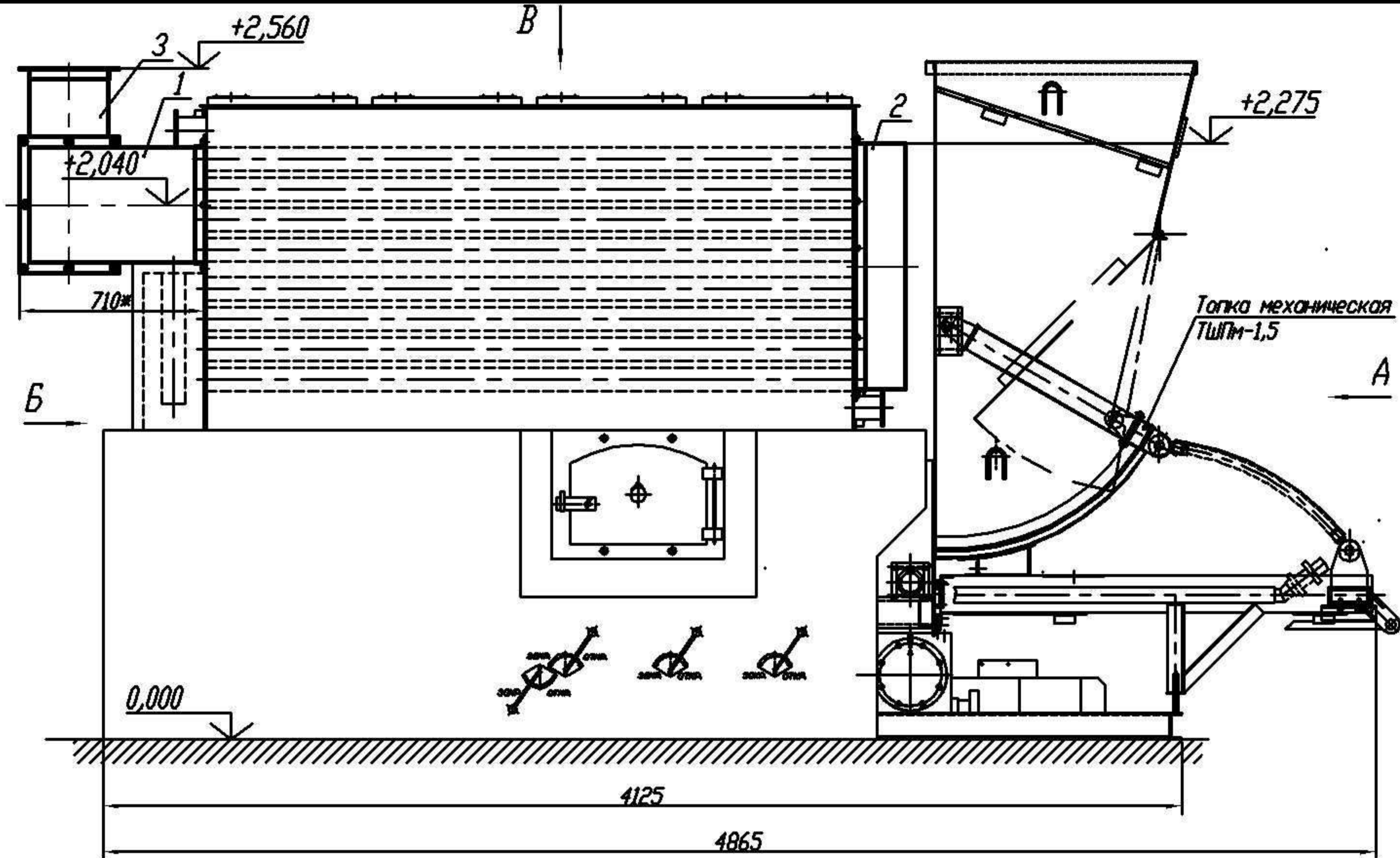


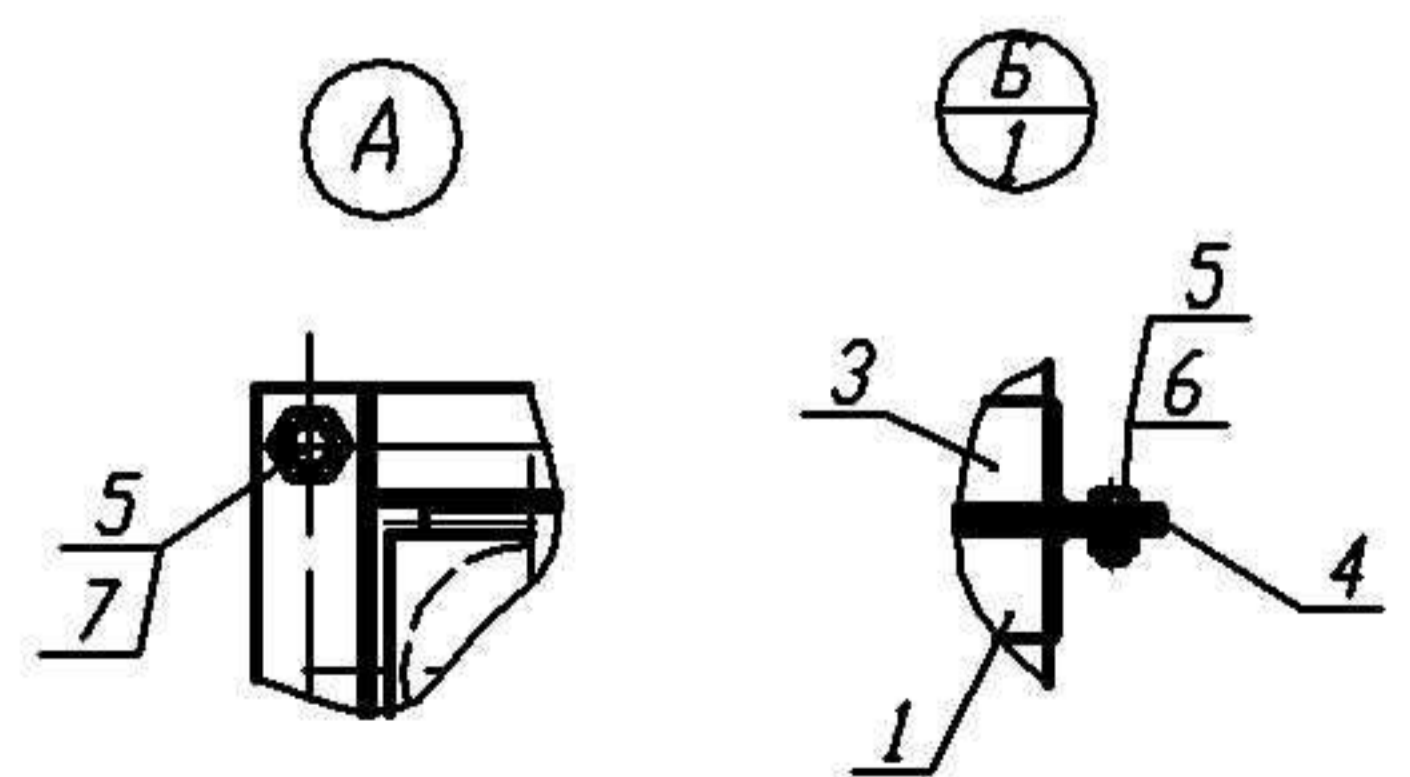
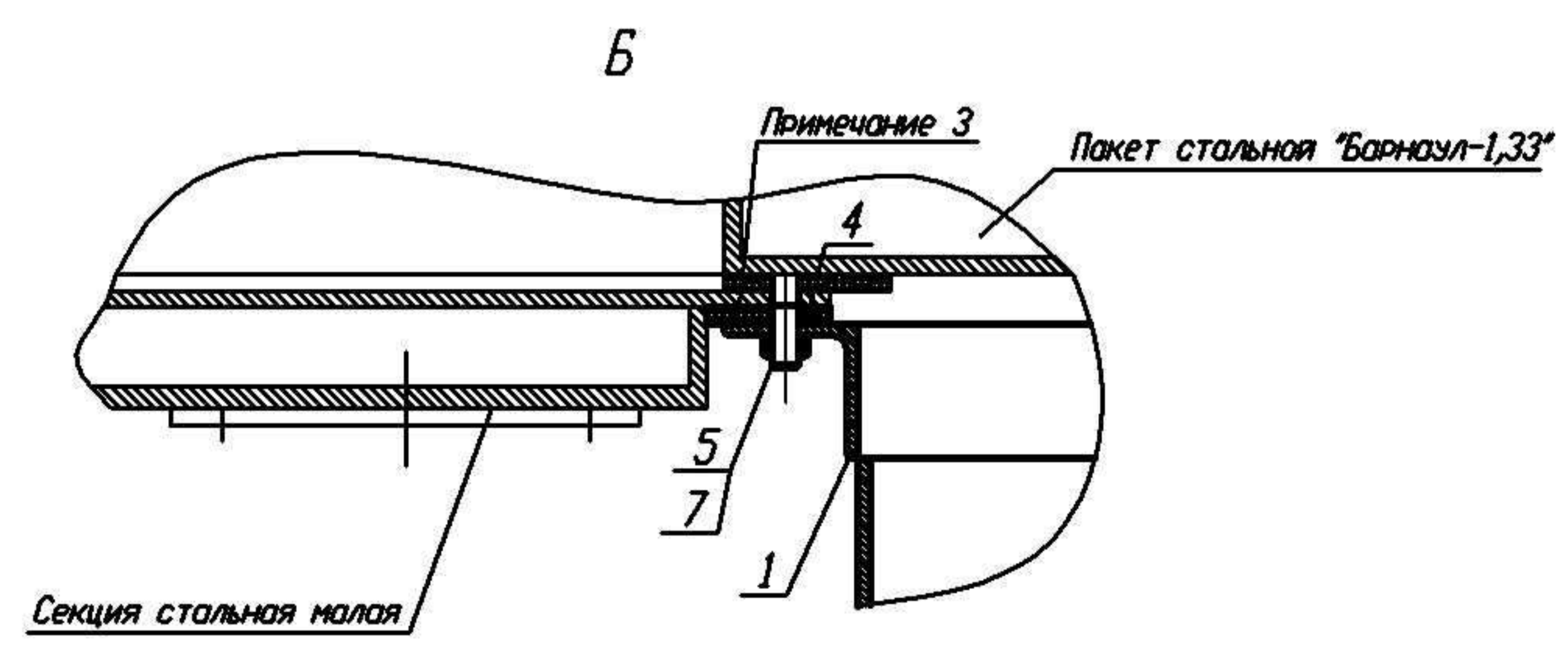
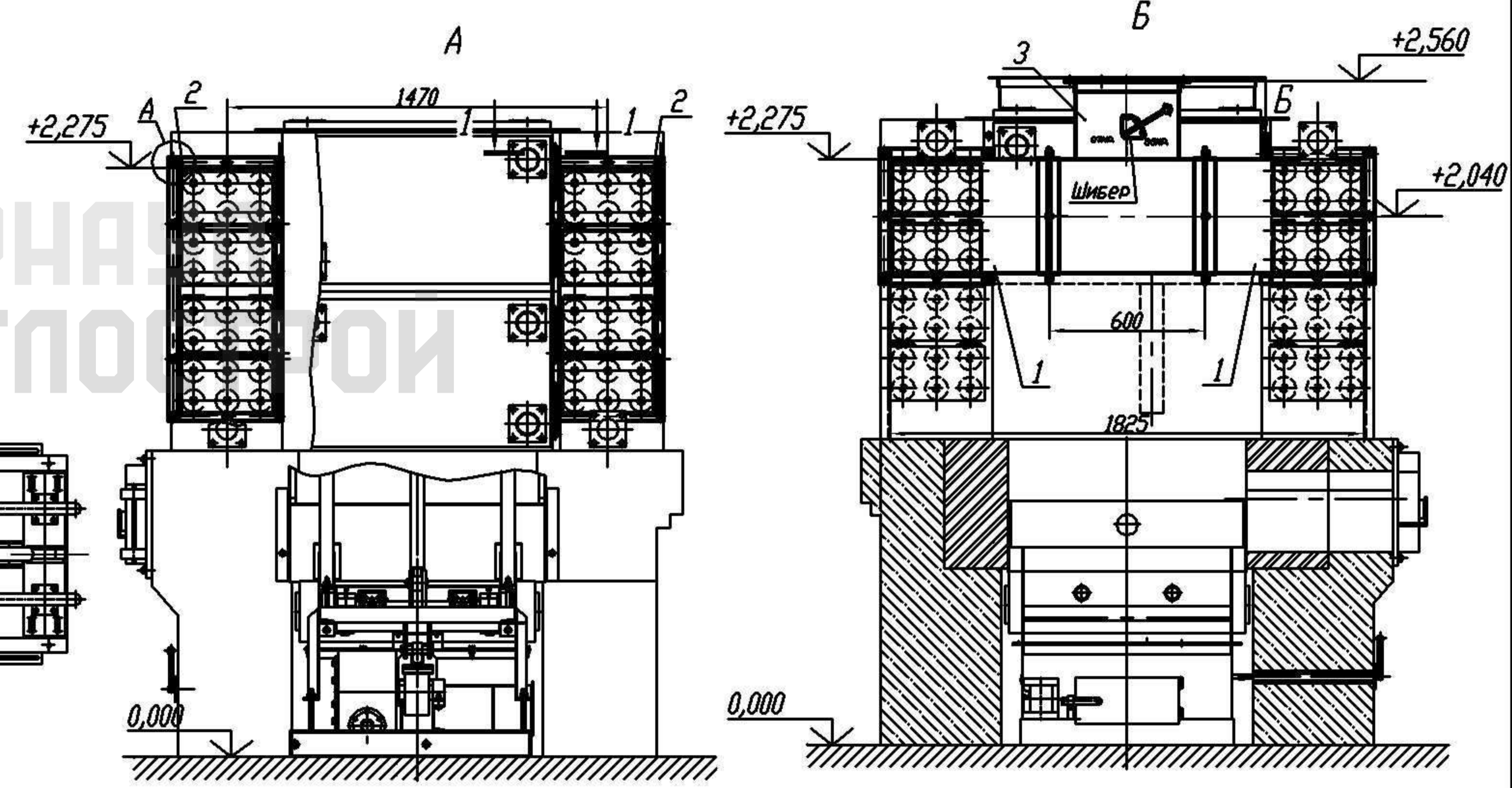
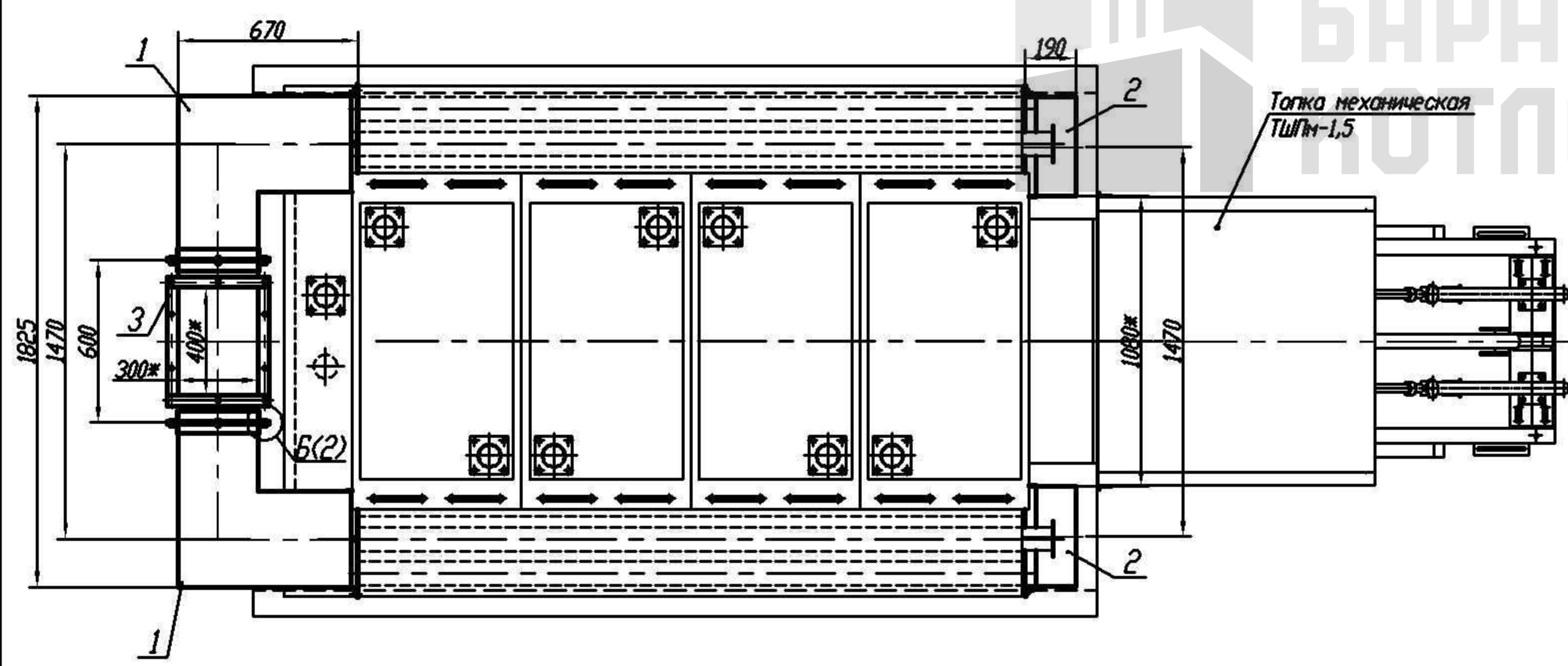
1. Общие указания см. лист 2;
2. Обмуровка котла условно не показана;
3. * - размеры для справок;
4. За нулевую отметку принят уровень чистого пола котельной.

Поз	Обозначение	Наименование	Кол.	Примеч.
1	КВМ-1,33-00-М-002СБ	Пакет стальной "Барнаул-1,33"	2	шт.
2	КВМ-1,33-00-М-003СБ	Секция стальная малая	7	шт.
3	КВМ-1,33-00-М-004СБ	Камера задняя поворотная	1	шт.
4	КВМ-1,33-00-М-015СБ	Отвод стальной 180° Ø89	5	шт.
5	ГОСТ 17375-2001	Отвод 90-89x3,2	18	шт.
6	ГОСТ 10704-91	Труба Ø89x3,5	7	м.
7	КВМ-1,33-00-М-010	Фланец нестандартный Ø89	12	шт.
8	ГОСТ 3262-75	Труба 32x2,8	10	м.
9	11б27п	Кран шаровый Ду 15	1	шт.
10	АГС1	Клапан предохранительный Ду 50 Ру16	2	шт.
11	—	Затвор дисковый поворотный Ду 80 Ру16	2	шт.
12	—	Термометр ТТЖ-150	2	шт.
13	—	Бобышка и оправа под термометр	3	шт.
14	—	Кран трехходовой Ду15	3	шт.
15	—	Манометр МП4У	2	шт.
16	—	Реле температурное	1	шт.
17	—	Манометр электроконтактный	1	шт.
18	ГОСТ 15180-86	Прокладка А-80-2,5 ПОН	20	шт.
19	ГОСТ 2850-95	Картон асбестовый КАОН-1 5	4	м ²
20	ГОСТ 5915-70	Гайка М16	56	шт.
21	ГОСТ 7798-70	Болт М16x100	16	шт.
22	—	Шпилька М16x50	40	шт.

КВМ-1,33-00-М-001-МЧ-2			
Изм. лист	№ докум.	Подп.	Дата
Разраб.	Козлов		
Пров.			
Т.контр.	Заводов		
Н.контр.	Диденко		
Чтв.			
Монтаж котла. Трассировка трубопроводов.			Лит. Масса Масытов
"Барнаул-1,33"			Лист 1 Листов 2



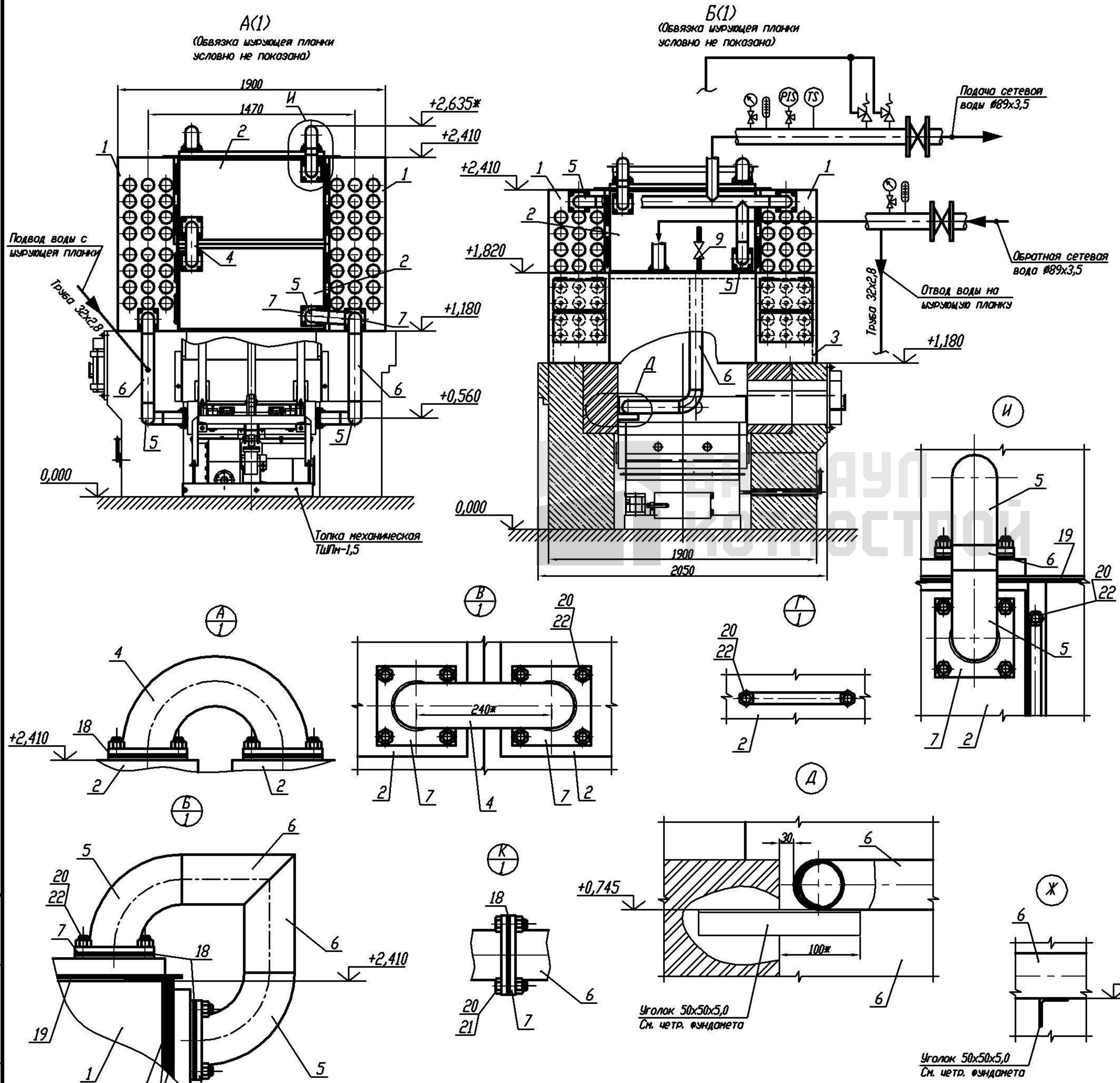
Поз	Обозначение	Наименование	Кол.	Примеч.
1	КВМ-1,33-00-М-016СБ	Газоход 90°	2	шт.
2	КВМ-1,33-00-М-017СБ	Газоход 180°	2	шт.
3	КВМ-1,33-00-М-018СБ	Газоход собирающий	1	шт.
4	ГОСТ 2850-95	Картон асбестовый КАОН-1 5	1	м ²
5	ГОСТ 5915-70	Гайка М16	46	шт.
6	ГОСТ 7798-70	Болт М16х100	16	шт.
7		Шпилька М16х50	30	шт.



1. Монтаж котла производить в соответствии с руководством по эксплуатации на котел и топочное устройство;
2. Газоходы подлежат антикоррозийной обработке и тепловой изоляции;
3. Места прилегания газоходов к стальным пакетам, к стальным секциям, приямки фланцевых газоходов уплотнить картоном асбестовым поз.4, допускается применение шнура асбестового;

Имя, И. госпл. Подпись и дата

		КВМ-1,33-00-М-002-МЧ-3	
Изм. Лист	№ докум.	Подп.	Дата
Разраб.			
Пров.			
Т.контр.			
И.контр.			
Чтв.			
Монтаж котла. Газоходы.		Лит.	Масса
"Барнаул-1,33"		Лист	1 / Листов 1



Общие указания

1. Монтаж котла производить в соответствии с руководством по эксплуатации на котел и топочное устройство;
2. Места прилегания секция стальных поз. 2 к стальным пакетам поз.1, стыков между вертикально и горизонтально расположенными стальными секциями поз.2 уплотнить картоном асбестовым поз.19, допускается применение шнура асбестового;
3. Места прилегания камеры задней поворотной поз.3 к стальным пакетам поз.1 уплотнить картоном асбестовым поз.19, допускается применение шнура асбестового;
4. При осуществлении межфланцевого соединения проложить паронитовую прокладку поз.18;
5. При экранировании фронтальной и задней частей котла стальными секциями поз.2 осуществить подрезку фланцевых частей стальных секция во избежания перекрытия газоходов стальных пакетов;
6. Дренажные трубопроводы, сброс от предохранительных клапанов монтировать с уклоном 0,004 в стороны движения воды, трубопроводы завести в дренажный колодец.
7. Трубопроводы с температурой наружной поверхности $>55^{\circ}\text{C}$, $< 5^{\circ}\text{C}$ подлежат антикоррозийной обработке и тепловой изоляции;
8. Наружные поверхности стальных секция поз.2, стальных пакетов поз.1, камеры поворотной поз.3 обмазать теплоизоляционной мастикой следующего состава: 6 объемных частей асбестовой крошки, 1 часть огнеупорной глины и 2 части песка;
9. Кладку обмуровки из огнеупорного шамотного кирпича производить на тонком шамотном растворе (шамотный порошок-45%, вода-25%, огнеупорная глина-30%), с толщиной швов до 3 мм обычным цепным способом, смачивать огнеупорный кирпич запрещается;
10. При кладке обмуровки для сглаживания кирпича на растворе использовать только деревянные молотки. Сильные удары по кирпичу запрещаются;
11. Во избежания загромождения чертежей данного раздела условно не показано примыкание на фронтальной и задней частях котла, фланцев секция стальных поз.2 и собирающих газоходов, см. черт. КВМ-1,33-00-М-002-МЧ-3 (Газоходы);
12. Руководствуясь узлом И по контуру примыкания стальных секция проложить картон асбестовый поз. 19, затем зафиксировать полосой 30x3.

Фланец газохода, см. Примечание II на данном черт.

Уголок 50x50x5,0
См. черт. фундамента

Уголок 50x50x5,0
См. черт. фундамента

Примечание 12

Изм.	К.эч	Лист	Чок	Подп.	Дата

КВМ-1,33-00-М-001-МЧ-2

