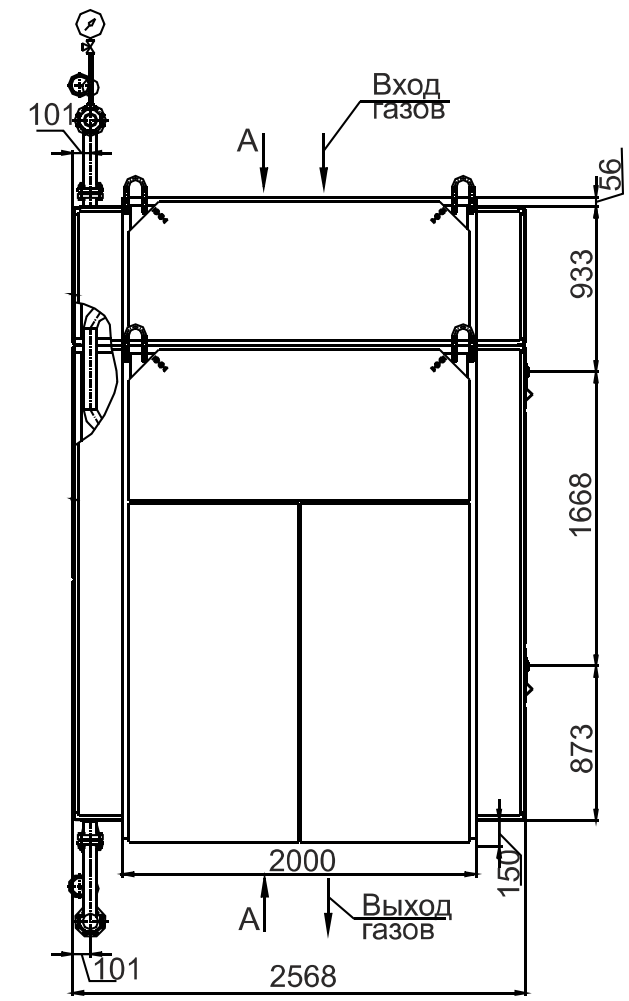
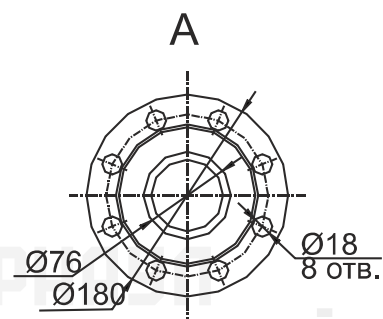
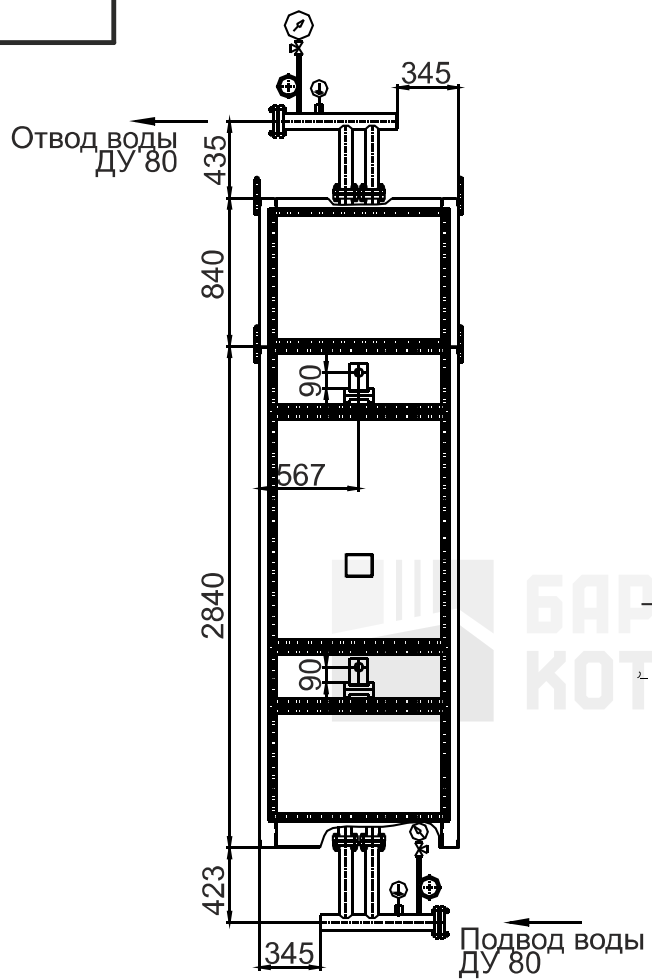


Перв. примен.  
 Справ. №  
 Подп. и дата  
 Инв. № дубл.  
 Инв. № №  
 Взам. инв. №  
 Подп. и дата  
 Инв. № подл.



Изм.	Лист	№ докум.	Подп.	Дата
Разраб.				
Пров.				
Т.контр.				
Н.контр.				
Утв.				

ЭКОНОМАЙЗЕР

Лит.	Масса	Масштаб
	-	-
Лист	Листов	1

